

# EK-120UK



## Key Features

- 0.64" 3LCD
- WUXGA(1920x1200) resolution
- 4,400 lumens Brightness
- 15,000:1 Contrast
- (W)345 x (H)99 x (D)261 mm
- 3.2kg
- Long lamp life 20,000hrs(Eco)
- Manual zoom, focus
- 10W Speaker
- Dual HDMI Input
- V/H Keystone & Corner Keystone

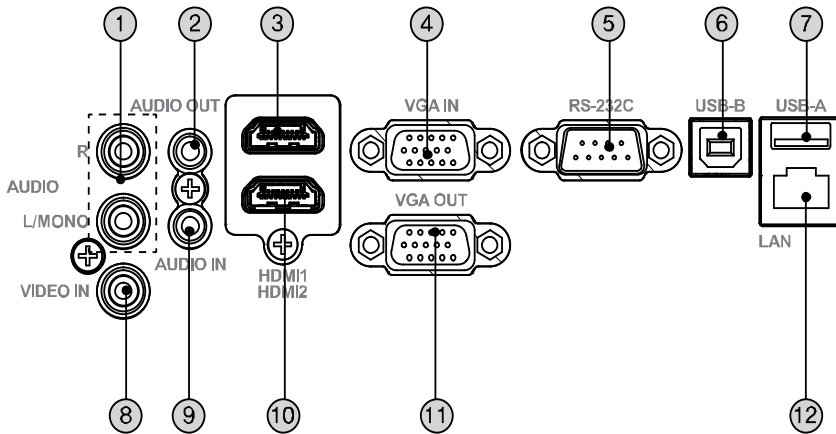


## Specification

모델명(Model Name)		EK-120UK
투사방식(Display Technology)		0.64" 3LCD
밝기(Brightness)		4,400 lm*
명암비(Contrast)		15,000:1
해상도(Native resolution)		WUXGA 1920x1200
화면비(Aspect ratio)		16:10
램프(Lamp)	램프번호(Part Number)	22040012
	타입(Type)	225W
	수명(Lifetime)	20,000 hrs(Eco) / 10,000 hrs(Normal)
기본 렌즈(Lens)	렌즈(Lens)	F 1.6-1.76 (f= 19.16-23.02 mm)
	투사비율(Throw ratio)	1.37-1.65:1
	렌즈쉬프트(Lens shift)	-
	키스톤(Keystone)	Vertical $\pm 30^\circ$ Horizontal $\pm 15^\circ$
	줌(Zoom)	Manual x1.2
포커스(Focus)		Manual
종횡왜곡보정(Geometric correction)		코너키스톤
화면사이즈(Diagonal)		30 ~ 300"
입력단자(Input)		2 X HDMI 1 X RCA 1 X 2RCA(L/R) 1 X 15pin D-sub(RGB) 1 X $\Phi 3.5$ jack(Audio)
출력단자(Output)		1 X 15pin D-sub(RGB) 1 X $\Phi 3.5$ jack(Audio)
컨트롤/서비스 단자(Control/Service)		1 X RS-232C 1 X RJ-45 1 X USB(A) 1 X USB(B)
입력 신호(Input signal)		VGA, SVGA, XGA, SXGA, SXGA+, UXGA, WSXGA+, WUXGA, MAC
비디오 포맷(Video Formats)		NTSC, PAL, SECAM, NTSC 4.43, PAL-N, PAL-M, 1080i/p, 720p, 576i/p, 480i/p
작동 온도(Temperature)		0°C ~ 40°C
스피커(Speaker)		10W
팬 소음(Fan Noise)		30 dB(Eco) / 37 dB(Normal)
정격 전압(Operating voltage)		AC 100-240V, 50/60Hz
소비 전력(Power consumption)		320W(Normal) / 250W(Eco)
규격(Size)		(W)345 x (H)99 x (D)261 mm
무게(Weight)		3.2kg

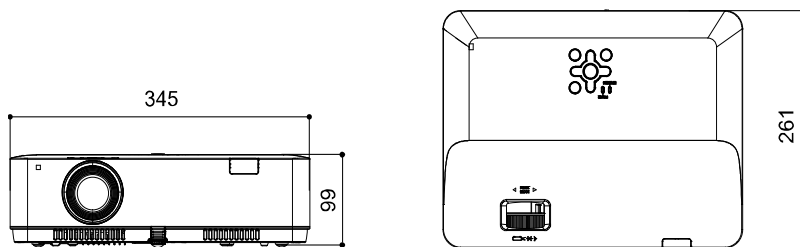
※ 제품의 외관 및 사양은 성능 개선을 위해 사전 예고 없이 변경될 수 있습니다.

## Terminals



- ① 2RCA 입력
- ② 오디오 출력
- ③ HDMI 입력1
- ④ RGB 입력
- ⑤ RS-232C 입력
- ⑥ USB(B) 입력
- ⑦ USB(A) 입력
- ⑧ RCA 입력
- ⑨ 오디오 입력
- ⑩ HDMI 입력2
- ⑪ RGB 출력
- ⑫ RJ-45입력

## Dimension



(W)345 x (H)99 x (D)261 mm

## Throw Distance

렌즈명	EK-120UK	
F값	F 1.6-1.76	
초점거리(mm)	f= 19.16-23.02	
줌/포커스	Manual x1.2/Manual	
투사거리비율	1.37-1.65:1	
화면비	WUXGA(1920x1200)/16:10	
인치	최소	최대
40(0.8x0.5)	1.17	1.41
60(1.2x0.8)	1.76	2.12
80(1.7x1.0)	2.36	2.84
100(2.1x1.3)	2.96	3.56
120(2.5x1.6)	3.55	4.28
150(3.2x2.0)	4.45	5.35
200(4.3x2.6)	5.94	7.14
250(5.3x3.3)	7.44	8.94
300(6.4x4.0)	8.93	10.73

※ 거리단위: m / 모든 측정 수치는 대략의 수치이며, 실제 사이즈와 다소 차이가 있을 수 있습니다. (±7%)

※ 제품의 외관 및 사양은 성능 개선을 위해 사전 예고 없이 변경될 수 있습니다.