

# EK-308U

## Key Features

- 0.64" 3LCD
- WUXGA(1920x1200) resolution
- 6,000 lumens Brightness\*
- 10,000:1 Contrast
- (W)395 x (H)128 x (D)318 mm
- 4.45kg
- Manual zoom, focus
- V/H Lens shift
- V/H Keystone & Corner Correction
- Dual HDMI(MHL)
- 10W speaker

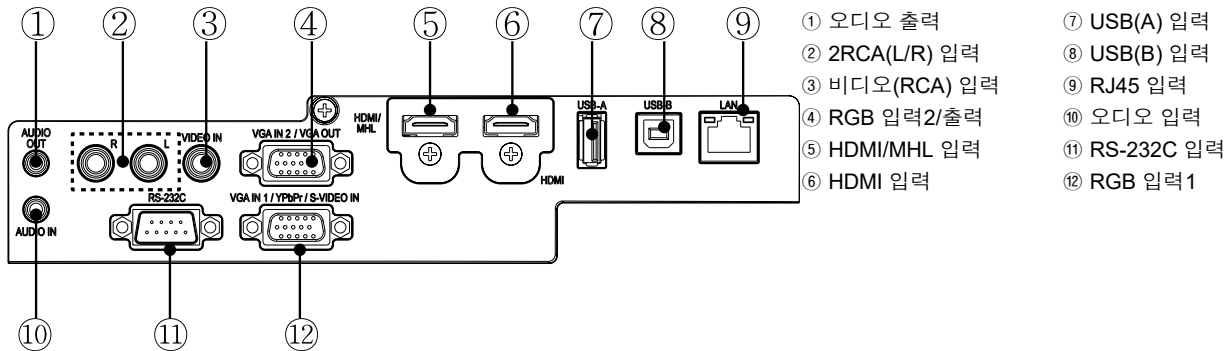


## Specification

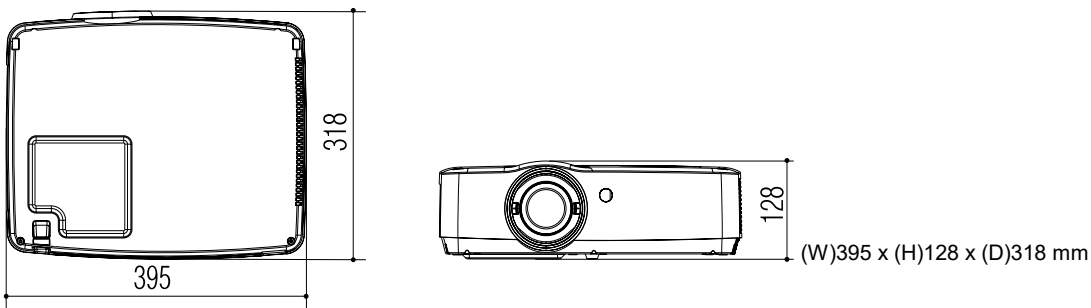
<b>모델명(Model Name)</b>		<b>EK-308U</b>
투사방식(Display Technology)		0.64" 3LCD
밝기(Brightness)		6,000 lm*
명암비(Contrast)		10,000:1
해상도(Native resolution)		WUXGA 1920x1200
화면비(Aspect ratio)		16:10
램프(Lamp)	램프번호(Part Number)	22040013
	타입(Type)	300W
	수명(Lifetime)	4,000 hrs(Eco) / 3,000 hrs(Normal)
기본 렌즈	렌즈(Lens)	F 1.6-1.9 (f= 15.31-24.64 mm)
	투사비율(Throw ratio)	1.07-1.75:1
	렌즈쉬프트(Lens shift)	Vertical $\pm 45\%$ Horizontal $\pm 10\%$
	키스톤(Keystone)	Vertical $\pm 30^\circ$ Horizontal $\pm 15^\circ$
	줌(Zoom)	Manual x1.6
	포커스(Focus)	Manual
중형왜곡보정(Geometric correction)		코너키스톤
화면사이즈(Diagonal)		30 ~ 300"
입력단자(Input)		2 X HDMI(MHL) 2 X 15pin D-sub(RGB) 1 X RCA(Composite) 1 X 2RCA(L/R) Audio 1 X $\Phi 3.5$ jack(Audio)
출력단자(Output)		1 X 15pin D-sub(RGB IN2 Share) 1 X $\Phi 3.5$ jack(Audio)
컨트롤/서비스 단자(Control/Service)		1 X USB(A) 1 X USB(B) 1 X RS-232C 1 X RJ-45
작동 온도(Temperature)		5 ~ 40°C
스피커(Speaker)		10W
팬 소음(Fan Noise)		33.5 dB(Normal) / 41 dB(Eco)
정격 전압(Operating voltage)		AC 100-240V, 50/60Hz
소비 전력(Power consumption)		410W(Normal) / 0.5W(Stand-by)
규격(Size)		(W)395 x (H)128 x (D)318 mm
무게(Weight)		4.45kg

※ 제품의 외관 및 사양은 성능 개선을 위해 사전 예고 없이 변경될 수 있습니다.

## Terminals



## Dimension



## Throw Distance

렌즈명	EK-308U	
F값	F 1.6-1.9	
초점 거리(mm)	f= 15.31~24.64	
줌/포커스	x1.6 Manual	
투사 거리 비율	1.07-1.75:1	
화면비	WUXGA(1920x1200) 16:10	
인치(WxH(m))	최소	최대
30(0.6x0.4)	0.67	1.12
40(0.8x0.5)	0.91	1.50
60(1.2x0.8)	1.38	2.26
80(1.7x1.0)	1.85	3.03
100(2.1x1.3)	2.33	3.79
120(2.5x1.6)	2.80	4.56
150(3.2x2.0)	3.50	5.70
200(4.3x2.6)	4.68	7.61
250(5.3x3.3)	5.86	9.52
300(6.4x4.0)	7.04	11.43

※ 거리단위: m / 모든 측정 수치는 대략의 수치이며, 실제 사이즈와 다소 차이가 있을 수 있습니다. (±7%)

※ 제품의 외관 및 사양은 성능 개선을 위해 사전 예고 없이 변경될 수 있습니다.