

# EK-831U



## Keypoint

- 12,500 Lumen
- 20,000:1 Contrast
- WUXGA(1920x1200)
- Laser Phosphor 20,000 hrs
- V/H, 4Corner Keystone
- 6 Option Lenses
- IP6X without filters
- Lens Memory (Shift / Zoom / Focus)
- HDBaseT, HDMI, 3G SDI, 3DSync
- 360° free orientation, Portrait Projection



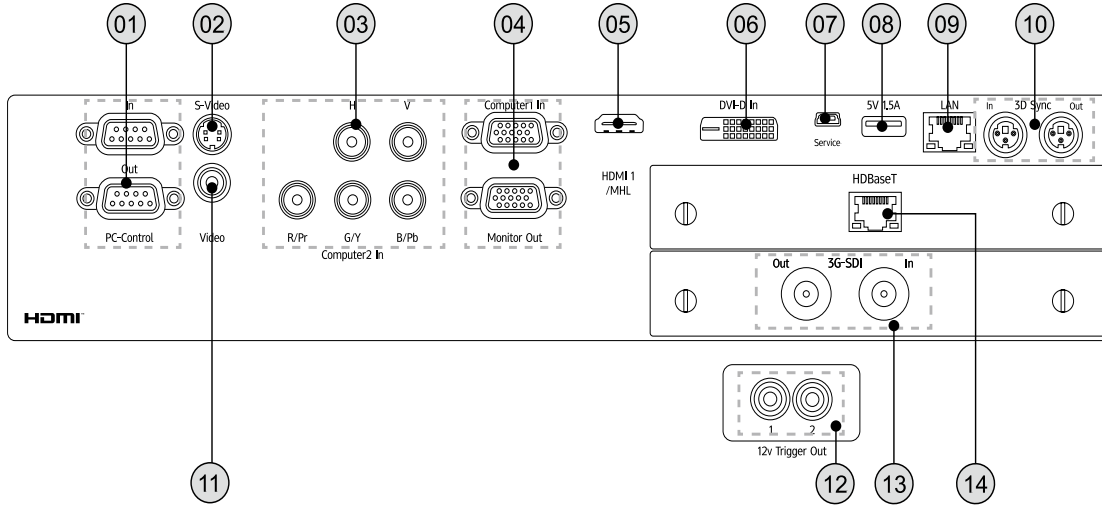
## Specification

모델명(Model Name)		EK-831U
투사방식(Display Technology)		0.67" 1chip DMD
밝기(Brightness)		12,500 lm*
명암비(Contrast)		20,000:1
해상도(Native resolution)		WUXGA(1920x1200)
화면비(Aspect ratio)		16:10
광원(Illumination system)	타입(Type)	Laser Phosphor
	수명(Lifetime)	20,000 hrs
렌즈(Lens) (기준: AH-AC21020)	옵션 렌즈(Option Lens)	0.76-0.95:1/1.14-1.71:1/2.37-3.60:1/3.53-5.65:1/5.52-8.83:1
	투사비율(Throw ratio)	1.61-2.42:1
	렌즈쉬프트(Lens shift)	Vertical ±60% horizontal ±10%
	키스톤(Keystone)	Vertical ±30° horizontal ±30°
	줌(Zoom)	1.5x Powered
	포커스(Focus)	Powered
종횡왜곡보정(Geometric correction)		Corner Keystone
화면사이즈(Diagonal)		60 ~ 300"
입력단자(Input)		1 X HDMI 1 X 3D Sync 1 X 3G-SDI 1 X DVI-D 1 X S-Video 1 X RCA 1 X 5BNC 1 X 15pin D-sub(RGB)
출력단자(Output)		1 X 3D Sync 1 X 3G-SDI 1 X 15pin D-sub(RGB)
컨트롤 단자(Control/Service)		1 X HDBaseT 2 X RS-232C(I/O) 1 X RJ-45 1 X USB(A) 1 X USB(miniB) 2 X 12V Trigger
작동 온도(Temperature)		0 ~ 40°C
스피커(Speaker)		-
팬 소음(Fan Noise)		43dB(Normal) / 39dB(Eco)
정격 전압(Operating voltage)		AC 100-240V
소비 전력(Power consumption)		1290W(Normal) / 1020W(Eco)
규격(Size)		548 x 189 x 553 mm (W x H x D)
무게(Weight)		26.5 kg(Without Lens)

※ 제품의 외관 및 사양은 성능 개선을 위해 사전 예고 없이 변경될 수 있습니다.

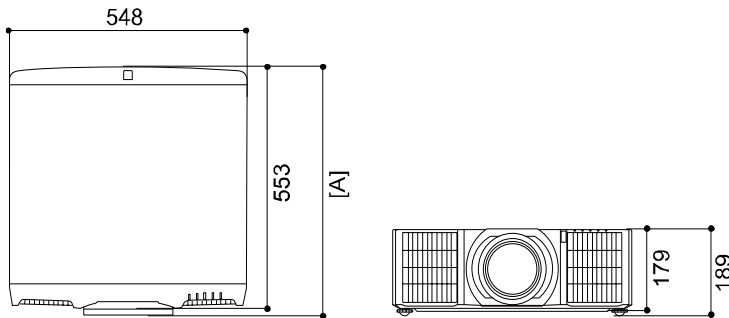
\*Center Lumen

## Terminals



- ① RS-232C 입/출력
- ② S-Video 입력
- ③ 5BNC 입력
- ④ RGB 입/출력
- ⑤ HDMI/MHL 입력
- ⑥ DVI-D 입력
- ⑦ USB(miniB) 입력
- ⑧ USB(A) 입력
- ⑨ RJ-45 입력
- ⑩ 3D Sync 입/출력
- ⑪ 비디오 입력
- ⑫ 12V Trigger 출력1,2
- ⑬ 3G-SDI 입/출력
- ⑭ HDBaseT 입력

## Dimension



렌즈명	[A]
AH-AC22060	610
AH-AC22070	611
AH-AC21020	594
AH-AC24020	632
AH-AC23020	632
AH-AC23030	632

548 x 189 x 553 mm (W x H x D)

## Throw Distance

모델명	AH-AC22060	AH-AC22070	AH-AC21020	AH-AC24020	AH-AC23020	AH-AC23030						
투사거리비율	0.76-0.95:1	1.14-1.71:1	1.61-2.42:1	2.37-3.60:1	3.53-5.65:1	5.52-8.83:1						
줌/포커스	x1.25 전동/전동	x1.5 전동/전동	x1.5 전동/전동	x1.52 전동/전동	x1.6 전동/전동	x1.6 전동/전동						
해상도	WUXGA(1920x1200) / 16:10											
인치(WxH(m))	최소	최대	최소	최대	최소	최대	최소	최대	최소	최대	최소	최대
60(1.29x0.81)	0.98	1.22	1.47	2.20	2.08	3.12	3.06	4.65	4.56	7.30	7.13	11.41
80(1.72x1.08)	1.31	1.63	1.96	2.94	2.78	4.16	4.08	6.20	6.08	9.73	9.51	15.22
100(2.15x1.35)	1.63	2.04	2.45	3.67	3.47	5.20	5.10	7.76	7.60	12.16	11.89	19.02
120(2.58x1.62)	1.96	2.45	2.94	4.41	4.16	6.24	6.12	9.31	9.12	14.60	14.27	22.82
150(3.23x2.02)	2.45	3.06	3.67	5.51	5.20	7.81	7.65	11.63	11.40	18.24	17.83	28.53
180(3.88x2.42)	2.94	3.67	4.41	6.61	6.24	9.37	9.18	13.96	13.68	21.89	21.40	34.24
200(4.31x2.69)	3.27	4.08	4.90	7.35	6.94	10.41	10.20	15.51	15.20	24.33	23.78	38.04
250(5.38x3.37)	4.08	5.10	6.12	9.18	8.67	13.01	12.76	19.39	19.01	30.41	29.72	47.55
300(6.46x4.04)	4.90	6.12	7.35	11.02	10.41	15.61	15.31	23.27	22.81	36.49	35.66	57.06

※ 거리단위: m / 모든 측정 수치는 대략의 수치이며, 실제 사이즈와 다소 차이가 있을 수 있습니다. (±7%)

※ 제품의 외관 및 사양은 성능 개선을 위해 사전 예고 없이 변경될 수 있습니다.