

ES-DU11000L

Key Features

- 10,000 lumens Brightness
- 100,000:1 Contrast
- WUXGA(1920x1200) resolution
- 0.67" 1chip DMD / Laser (Blue&Red) + Phosphor
- (W)484 x (H)181 x (D)509 mm
- 25kg(without lens)
- Motorized zoom, focus
- Portrait / 360° degree Projection
- V/H Keystone & Geometric Correction
- Digital Inputs: HDBaseT, HDMI, DVI-D
- Blending Function
- Option lens: 6 Type



Specification

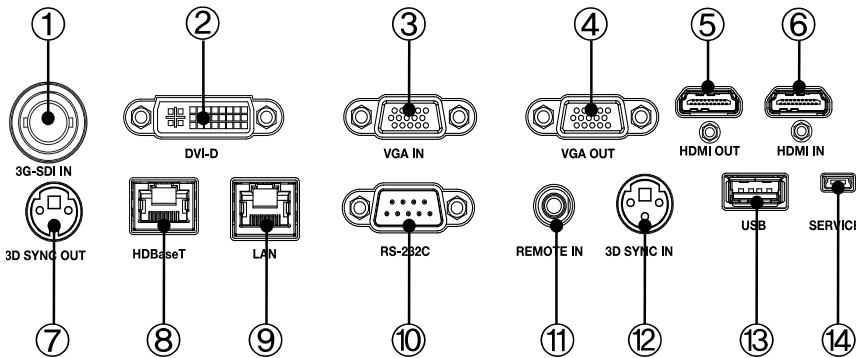
| | | |
|------------------------------|-------------------|---|
| 모델명(Model Name) | | ES-DU11000L |
| 투사방식(Display Technology) | | 0.67" 1chip DLP |
| 밝기(Brightness) | | 10,000 lm |
| 명암비(Contrast) | | 100,000:1 |
| 해상도(Native resolution) | | WUXGA 1920x1200 |
| 화면비(Aspect ratio) | | 16:10 |
| 광원(Illumination system) | 타입(Type) | Laser phosphor(Blue&Red) |
| | 수명(Lifetime) | 20000 hrs |
| 기본 렌즈 (Lens, AH-A22050) | 렌즈(Lens) | F 2.0-2.32 (f= 18.07-22.59 mm) |
| | 투사비율(Throw ratio) | 1.22 - 1.53:1 |
| | 렌즈쉬프트(Lens shift) | Vertical ±50% Horizontal ±15% |
| | 키스톤(Keystone) | Vertical ±20° Horizontal ±20° |
| | 줌(Zoom) | Powered x 1.25 |
| | 포커스(Focus) | Powered |
| 중형왜곡보정(Geometric correction) | | 코너키스톤 |
| 화면사이즈(Diagonal) | | 50 ~ 300" |
| 입력단자(Input) | | 1 X HDMI 1 X DVI-D 1 X 15pin D-sub(RGB) 1 X 3G SDI 1 X 3D Sync |
| 출력단자(Output) | | 1 X HDMI 1 X 3D Sync 1 X 15pin D-sub(RGB) |
| 컨트롤/서비스 단자(Control/Service) | | 1 X HDBaseT 1 X RJ-45 1 X RS-232C 1 X Φ3.5 jack Remote 1 X USB Type A 1 X USB Type miniB |
| 입력 신호(Input signal) | | VGA, SVGA, XGA, WXGA, SXGA, SXGA+, UXGA, WUXGA, Mac |
| 비디오 포맷(Video Formats) | | NTSC, PAL, SECAM, 1080 i/p, 720p, 576 i/p, 480 i/p |
| 작동 온도(Temperature) | | 5 ~ 40°C |
| 스피커(Speaker) | | - |
| 팬 소음(Fan Noise) | | 35 dB(Normal) / 32 dB(Eco) |
| 정격 전압(Operating voltage) | | AC 100-240V, 50/60Hz |
| 소비 전력(Power consumption) | | 945W(Normal) / 480W(Eco) / 0.5W(Stand-by) |
| 규격(Size) | | (W)484 x (H)181 x (D)509 mm |
| 무게(Weight) | | 23.4kg(without lens) |

※ 제품의 외관 및 사양은 성능 개선을 위해 사전 예고 없이 변경될 수 있습니다.

ES-DU11000L

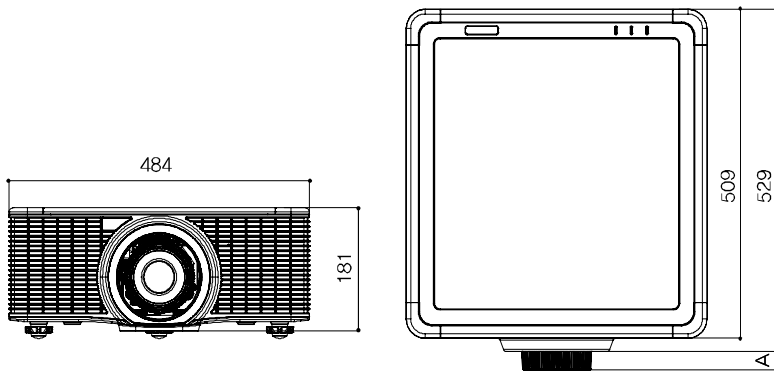


Terminals



- ① 3G-SDI 입력
- ② DVI-D 입력
- ③ RGB 입력
- ④ RGB 출력
- ⑤ HDMI 출력
- ⑥ HDMI 입력
- ⑦ 3D Sync 출력
- ⑧ HDBaseT 입력
- ⑨ RJ-45 입력
- ⑩ RS-232C 입력
- ⑪ 유선리모컨 입력
- ⑫ 3D Sync 입력
- ⑬ USB(A) 입력
- ⑭ USB(miniB) 입력

Dimension



| Lens Part Number | A(mm) |
|------------------|-------|
| AH-A25010 | 297 |
| AH-A22010 | 44,36 |
| AH-A22020 | 43,00 |
| AH-A22050 | 62,30 |
| AH-A21010 | 62,80 |
| AH-A23010 | 90,50 |

(W)484 x (H)181 x (D)509 mm

Throw Distance

| 렌즈명 | AH-A25010 | AH-A22010 | AH-A22020 | AH-A22050 | AH-A21010 | AH-A23010 | | | | | |
|--------------|---------------|-------------------|-------------------|-------------------|-------------------|-------------------|------|------|-------|-------|-------|
| F값 | F 2.4 | F 2.3-2.53 | F 2.3-2.57 | F 2.0-2.32 | F 2.3-3.3 | F 2.3-2.4 | | | | | |
| 초점거리(mm) | f=9.49 ~ 9.55 | f= 11.11-14.06 mm | f= 14.03-17.96 mm | f= 18.07-22.59 mm | f= 22.56-42.87 mm | f= 42.60-80.90 mm | | | | | |
| 줌/포커스 | Fixed | x 1.26/Powered | x 1.28/Powered | x 1.25/Powered | x 1.9/Powered | x 1.9/Powered | | | | | |
| 투사거리비율 | 0.36 : 1 | 0.75-0.95:1 | 0.95-1.22:1 | 1.22-1.53:1 | 1.52-2.92:1 | 2.90-5.50:1 | | | | | |
| 화면비 | WUXGA 16:10 | | | | | | | | | | |
| 인치(WxH(m)) | 고정 | 최소 | 최대 | 최소 | 최대 | 최소 | 최대 | 최소 | 최대 | 최소 | 최대 |
| 60(1.2x0.8) | - | 0.96 | 1.22 | 1.22 | 1.57 | 1.56 | 1.95 | 1.94 | 3.76 | 3.78 | 7.05 |
| 80(1.7x1.0) | - | 1.28 | 1.64 | 1.63 | 2.11 | 2.09 | 2.62 | 2.60 | 5.03 | 5.00 | 9.36 |
| 100(2.1x1.3) | - | 1.61 | 2.05 | 2.05 | 2.64 | 2.62 | 3.28 | 3.27 | 6.30 | 6.21 | 11.67 |
| 120(2.5x1.6) | 0.96 | 1.94 | 2.47 | 2.47 | 3.18 | 3.15 | 3.95 | 3.94 | 7.57 | 7.43 | 13.98 |
| 150(3.2x2.0) | 1.18 | 2.43 | 3.09 | 3.09 | 3.98 | 3.95 | 4.95 | 4.94 | 9.47 | 9.25 | 17.44 |
| 180(3.8x2.4) | 1.4 | 2.92 | 3.72 | 3.72 | 4.78 | 4.75 | 5.94 | 5.93 | 11.38 | 11.08 | 20.91 |
| 200(4.3x2.6) | 1.55 | 3.25 | 4.13 | 4.13 | 5.31 | 5.28 | 6.61 | 6.60 | 12.65 | 12.29 | 23.22 |
| 250(5.3x3.3) | 1.91 | 4.07 | 5.17 | 5.17 | 6.65 | 6.61 | 8.27 | 8.27 | 15.82 | 15.33 | 28.99 |
| 300(6.4x4.0) | 2.28 | 4.89 | 6.21 | 6.21 | 7.98 | 7.95 | 9.93 | 9.93 | 19.00 | 18.37 | 34.77 |

* 거리단위: m / 모든 측정 수치는 대략의 수치이며, 실제 사이즈와 다소 차이가 있을 수 있습니다. (±7%)

* 제품의 외관 및 사양은 성능 개선을 위해 사전 예고 없이 변경될 수 있습니다.