

ES-LU11KLZ



Keypoint

- 11,000 Lumen
- 100,000:1 Contrast
- WUXGA(1920x1200)
- Laser Phosphor 20,000 hrs
- V/H, 4Corner, 6Corner Keystone
- 5 Option Lenses
- Sealed Optical Engine design without filters
- HDBaseT, HDMI(I/O), 3G SDI
- 360° free orientation, Portrait Projection



Specification

모델명(Model Name)		ES-LU11KLZ
투사방식(Display Technology)		0.76" 3LCD
밝기(Brightness)		11,000 lm*
명암비(Contrast)		100,000:1
해상도(Native resolution)		WUXGA(1920x1200)
화면비(Aspect ratio)		16:10
광원(Illumination system)	타입(Type)	Laser Phosphor
	수명(Lifetime)	20,000 hrs
렌즈(Lens) (기준: AH-EC21020)	옵션 렌즈(Option Lens)	0.79-1.11:1/1.46-2.95:1/2.99-5.93:1/4.59-7.02:1
	투사비율(Throw ratio)	1.3-3.02:1
	렌즈쉬프트(Lens shift)	Vertical -10 ~ +50% horizontal ±10%
	키스톤(Keystone)	Vertical ±30° horizontal ±30°
	줌(Zoom)	2.3x Powered
	포커스(Focus)	Powered
종횡왜곡보정(Geometric correction)		Corner Keystone
화면사이즈(Diagonal)		40 ~ 500"
입력단자(Input)		2 X HDMI 1 X 3G-SDI 1 X DVI-D 1 X 15pin D-sub(RGB) 1 X Φ3.5 jack Audio
출력단자(Output)		1 X HDMI 1 X 15pin D-sub(RGB) 1 X Φ3.5 jack Audio
컨트롤 단자(Control/Service)		1 X HDBaseT 1 X RS-232C 1 X RJ-45 1 X USB(A) 1 X USB(B) 2 X Φ3.5 jack Remote(I/O)
작동 온도(Temperature)		0 ~ 40°C
스피커(Speaker)		-
팬 소음(Fan Noise)		38dB(Normal) / 32dB(Eco)
정격 전압(Operating voltage)		AC 100-240V
소비 전력(Power consumption)		750W(Normal) / 450W(Eco 2)
규격(Size)		600 x 218 x 503 mm (W x H x D)
무게(Weight)		24.0 kg(Without Lens)

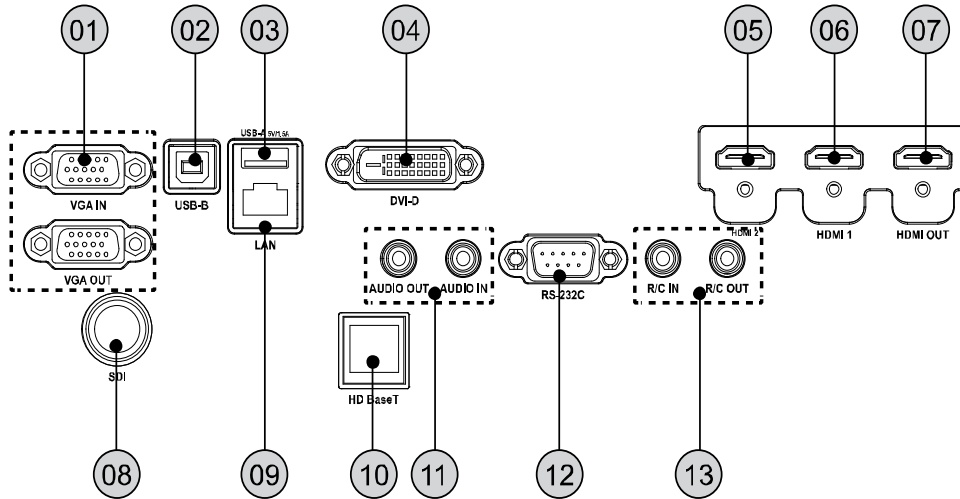
※ 제품의 외관 및 사양은 성능 개선을 위해 사전 예고 없이 변경될 수 있습니다.

*Center Lumen

ES-LU11KLZ

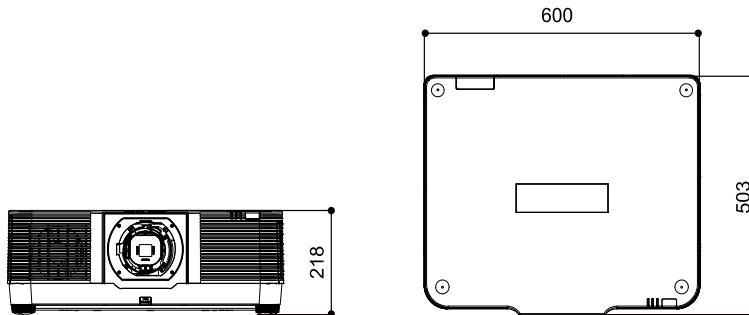


Terminals



- ① RGB 입/출력
- ② USB(B) 입력
- ③ USB(A) 입력
- ④ DVI-D 입력
- ⑤ HDMI 입력 2
- ⑥ HDMI 입력 1
- ⑦ HDMI 출력
- ⑧ 3G-SDI 입력
- ⑨ RJ-45 입력
- ⑩ HDBaseT 입력
- ⑪ 오디오 입/출력
- ⑫ RS-232C 입력
- ⑬ 유선리모컨 입/출력

Dimension



600 x 218 x 503 mm (W x H x D)

Throw Distance

모델명	AH-EC22030		AH-EC21020		AH-EC21030		AH-EC24010		AH-EC23030	
투사거리비율	0.79-1.11:1		1.3-3.02:1		1.46-2.95:1		2.99-5.93:1		4.59-7.02:1	
줌/포커스	x1.4 전동/전동		x2.3 전동/전동		x2.0 수동/수동		x2.0 전동/전동		x1.52 수동/수동	
해상도	WUXGA(1920x1200) / 16:10									
인치(WxH(m))	최소	최대	최소	최대	최소	최대	최소	최대	최소	최대
100(2.15x1.35)	1.69	2.39	2.80	6.49	3.15	6.34	6.44	12.70	9.88	15.13
120(2.58x1.62)	2.04	2.88	3.37	7.80	3.79	7.62	7.70	15.30	11.90	18.19
150(3.23x2.02)	2.56	3.61	4.22	9.76	4.75	9.54	9.59	19.10	14.92	22.79
180(3.88x2.42)	3.08	4.34	5.08	11.72	5.71	11.46	11.48	22.89	17.95	27.39
200(4.31x2.69)	3.43	4.83	5.65	13.03	6.35	12.74	12.75	25.43	19.97	30.45
240(5.17x3.23)	4.13	5.80	6.79	15.64	7.64	15.30	15.27	30.49	24.00	36.58
270(5.82x3.63)	4.65	6.53	7.64	17.60	8.60	17.22	17.16	34.29	27.02	41.18
300(6.46x4.04)	5.17	7.26	8.50	19.56	9.56	19.14	19.05	38.09	30.05	45.78
500(10.77x6.73)	8.64	12.14	14.20	32.63	15.97	31.93	31.67	63.41	50.21	76.43

※ 거리단위: m / 모든 측정 수치는 대략의 수치이며, 실제 사이즈와 다소 차이가 있을 수 있습니다. (±7%)

※ 제품의 외관 및 사양은 성능 개선을 위해 사전 예고 없이 변경될 수 있습니다.