

ES-LED45WST



Key Features

- 0.76" 3LCD
- WXGA(1280x800) resolution
- 4,500 lumens Brightness
- 50,000:1 Contrast
- HLD LED technology
- Manual zoom, focus
- V/H Keystone & Corner Keystone
- 10W(2EA) Speaker
- (W)425 x (H)153 x (D)449 mm
- 11kg



Specification

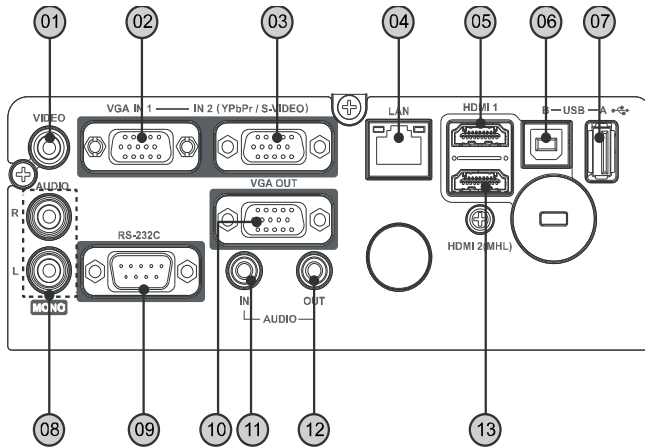
모델명(Model Name)		ES-LED45WST
투사방식(Display Technology)		0.76" 3LCD
밝기(Brightness)		4,500 lm*
명암비(Contrast)		50,000:1
해상도(Native resolution)		WXGA 1280x800
화면비(Aspect ratio)		16:10
광원	타입(Type)	HLD LED
	수명(Lifetime)	25,000 hrs
기본 렌즈	렌즈(Lens)	F 1.78-1.83 (f= 4.92-5.18 mm)
	투사비율(Throw ratio)	0.27-0.29:1
	렌즈쉬프트(Lens shift)	Vertical $\pm 3\%$ Horizontal $\pm 2\%$
	키스톤(Keystone)	Vertical $\pm 5^\circ$ Horizontal $\pm 5^\circ$
	줌(Zoom)	Manual x1.05
	포커스(Focus)	Manual
중형왜곡보정(Geometric correction)		코너키스톤
화면사이즈(Diagonal)		70 ~ 130"
입력단자(Input)		2 X HDMI(MHL) 1 X RCA 1 X 2RCA(L/R) 2 X 15pin D-sub(RGB) 1 X $\Phi 3.5$ jack(Audio)
출력단자(Output)		1 X 15pin D-sub(RGB) 1 X $\Phi 3.5$ jack(Audio)
컨트롤/서비스 단자(Control/Service)		1 X RS-232C 1 X RJ-45 1 X USB(A) 1 X USB(B)
입력 신호(Input signal)		VGA, SVGA, XGA, SXGA, WXGA, UXGA, WUXGA, Mac
비디오 포맷(Video Formats)		PAL, SECAM, NTSC 4.43, PAL-M, PAL-N, 480i/p, 576i/p, 720p, 1080i/p
작동 온도(Temperature)		0 ~ 40°C
스피커(Speaker)		10W x2
팬 소음(Fan Noise)		37 dB(Normal) / 33 dB(Eco)
정격 전압(Operating voltage)		AC 100-240V, 50/60Hz
소비 전력(Power consumption)		470W(Normal) / 330W(Eco)
규격(Size)		(W)425 x (H)153 x (D)449 mm
무게(Weight)		11kg

※ 제품의 외관 및 사양은 성능 개선을 위해 사전 예고 없이 변경될 수 있습니다.

ES-LED45WST

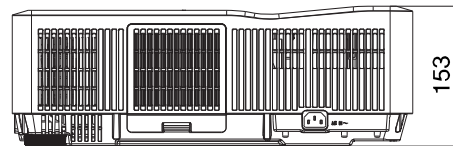
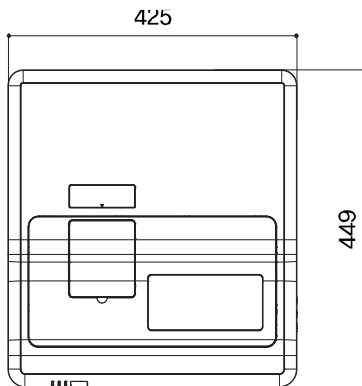


Terminals



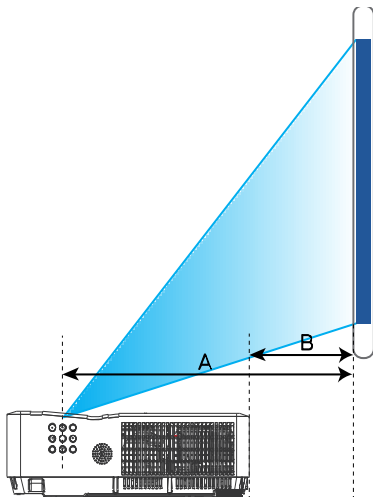
- ① 비디오 입력
- ② RGB 입력1
- ③ RGB 입력2
- ④ RJ-45 입력
- ⑤ HDMI 입력1
- ⑥ USB(B) 입력
- ⑦ USB(A) 입력
- ⑧ 2RCA(L/R) 입력
- ⑨ RS-232C 입력
- ⑩ RGB 출력
- ⑪ 오디오 입력
- ⑫ 오디오 출력
- ⑬ HDMI 입력2/MHL

Dimension



(W)425 x (H)153 x (D)449 mm

Throw Distance



렌즈명	ES-LED45WST			
F값	F 1.78-1.83			
초점 거리	f= 4.92-5.18mm			
줌/포커스	Manual x1.05/Manual			
투사거리비율	0.27-0.29:1			
화면비	WXGA(1280x800)/16:10			
인치(WxH(m))	A 에서부터의 거리		B 에서부터의 거리	
	최소(cm)	최대(cm)	최소(cm)	최대(cm)
70(1.5x0.9)	41.0	43.2	8.00	10.1
80(1.7x1.0)	46.8	49.3	13.8	16.3
90(1.9x1.2)	52.7	55.4	19.7	22.4
100(2.1x1.3)	58.5	61.5	25.5	28.5
110(2.3x1.4)	64.3	67.6	31.3	34.6
120(2.5x1.6)	70.1	73.8	37.1	40.8
130(2.8x1.7)	75.9	79.9	42.9	46.9

※ 거리단위: cm / 모든 측정 수치는 대략의 수치이며, 실제 사이즈와 다소 차이가 있을 수 있습니다. (±7%)

※ 제품의 외관 및 사양은 성능 개선을 위해 사전 예고 없이 변경될 수 있습니다.