

# EK-350ST



## Keypoint

- 단초점 프로젝터 - 0.44:1 짧은 투사거리
- 4/6 코너 키스톤 탑재
- 3-LCD 시스템의 생생한 이미지 컬러
- 풍부한 음질의 16W 스피커 내장
- 최대 수명 30,000 시간의 레이저 광원
- 외부 먼지를 차단하는 방진 설계
- 깊이의 차이를 보여주는 5,000,000:1의 명암비
- 쉽게 교체 가능한 사이드 필터 구조



## Specification

<b>모델명(Model Name)</b>		<b>EK-350ST</b>
투사 방식(Display Technology)		0.64" 3LCD
밝기(Brightness)		5,000 lm*
명암비(Contrast)		5,000,000:1
해상도(Native resolution)		WUXGA(1920x1200)
화면비(Aspect ratio)		16:10
광원(Light source)	타입(Type)	레이저 프로젝터
	수명(Performance)	20,000 시간 (일반) / 30,000 시간 (에코)
렌즈(Lens)	렌즈(Lens)	F 1.6 ( f= 1.6~6.39 mm)
	투사 비율(Throw ratio)	0.44:1
	렌즈 시프트(Lens shift)	-
	키스톤(Keystone)	상하 ±15°, 좌우 ±15°
	줌(Zoom)	고정
	포커스(Focus)	수동
왜곡 보정(Geometric correction)		코너 키스톤(4/6), 상하, 곡선, 그리드 조정
화면 크기(Diagonal)		55 ~ 130"
입력 단자(Input)		2 X HDMI 1 X 15pin D-sub(RGB) 1 X RCA 1 X 2RCA(L/R) 1 X Φ3.5 jack Audio
출력 단자(Output)		1 X 15pin D-sub(RGB) 1 X Φ3.5 jack Audio
컨트롤/서비스 단자(Control/Service)		1 X RS-232C 1 X RJ-45 1 X USB(A) 1 X USB(B)
작동 온도(Temperature)		0 ~ 40°C
스피커(Speaker)		16W
팬 소음(Fan Noise)		37dB (일반) / 28dB (에코)
정격 전압(Operating voltage)		AC 100-240V, 50/60 Hz
소비 전력(Power consumption)		280W(일반) / 170W(에코)
규격(Size)		390 x 144 x 319 mm (W x H x D)
무게(Weight)		5.5 kg

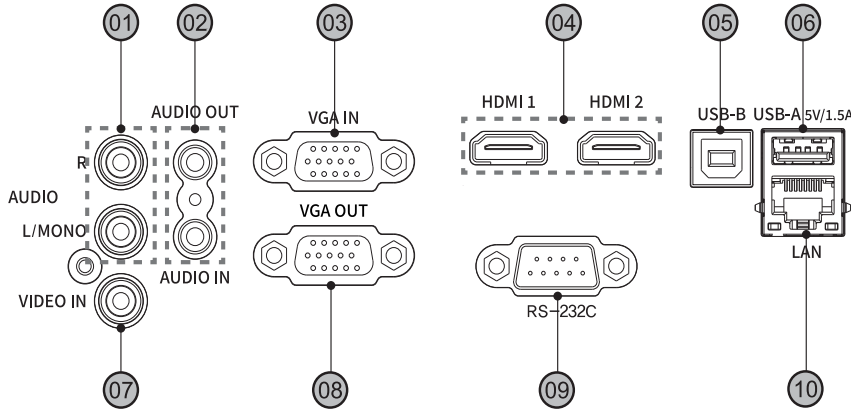
※ 제품의 외관 및 사양은 성능 개선을 위해 사전 예고 없이 변경될 수 있습니다.

\* Center Lumens

# EK-350ST

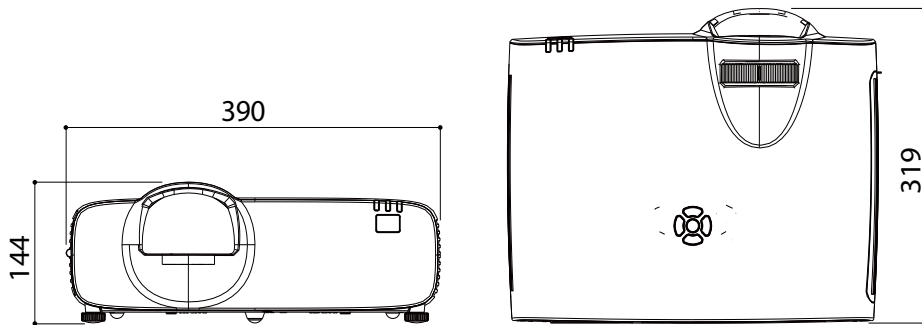


## Terminals



- 01 2RCA(L/R) 입력
- 02 오디오 입/출력
- 03 RGB 입력
- 04 HDMI 1, 2 입력
- 05 USB(B) 입력
- 06 USB(A) 입력
- 07 RCA(Video) 입력
- 08 RGB 출력
- 09 RS-232C 입력
- 10 RJ-45 입력

## Dimension



(W)390 x (H)144 x (D)319 mm

## Throw Distance

모델명	EK-350ST
투사거리비율	0.44:1
줌/포커스	고정/수동
해상도	WUXGA(1920x1200) / 16:10
인치(WxH(m))	투사거리
55(1.19x0.74)	0.51
70(1.50x0.94)	0.67
90(1.93x1.21)	0.86
100(2.15x1.35)	0.97
130(2.80x1.75)	1.26

※ 거리단위: m / 모든 측정 수치는 대략의 수치이며, 실제 사이즈와 다소 차이가 있을 수 있습니다. (±7%)

※ 제품의 외관 및 사양은 성능 개선을 위해 사전 예고 없이 변경될 수 있습니다.