

ES-DU61L

Key Features

- 6,000 lumens Brightness
- 100,000:1 Contrast
- WUXGA(1920x1200) resolution
- 0.67" 1chip DMD / Laser + Phosphor
- (W)484 x (H)181 x (D)509 mm
- 16.9kg(without lens)
- Motorized zoom, focus
- DICOM simulation
- V/H Keystone & Geometric Correction
- Digital Inputs: HDBaseT, HDMI, DVI-D
- Blending Function
- Option lens: 6 Type



Specification

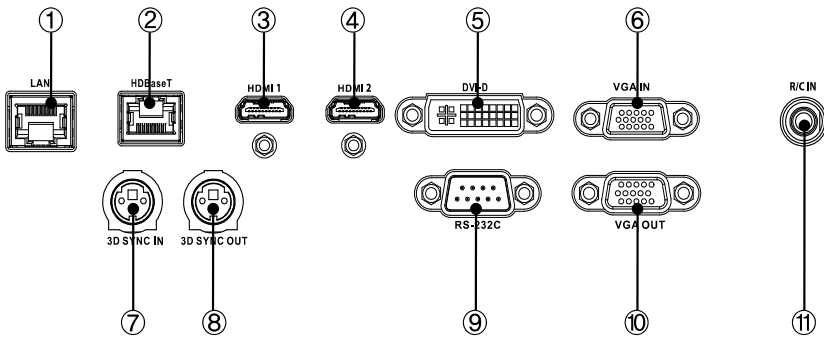
모델명(Model Name)		ES-DU61L
투사방식(Display Technology)		0.67" 1chip DMD
밝기(Brightness)		6,000 lm
명암비(Contrast)		100,000:1
해상도(Native resolution)		WUXGA 1920x1200
화면비(Aspect ratio)		16:10
광원(Illumination system)	타입(Type)	Laser + Phosphor
	수명(Lifetime)	20000 hrs
기본 렌즈 (Lens, AH-A22030)	렌즈(Lens)	F 2.0-2.53 (f= 18.07-22.59 mm)
	투사비율(Throw ratio)	1.22 - 1.53:1
	렌즈시프트(Lens shift)	Vertical ±50% Horizontal ±15%
	키스톤(Keystone)	Vertical ±20° Horizontal ±20°
	줌(Zoom)	Powered x 1.25
	포커스(Focus)	Powered
중형왜곡보정(Geometric correction)		Corner keystone
화면사이즈(Diagonal)		50 ~ 300"
입력단자(Input)		2 X HDMI 1 X DVI-D 1 X 15pin D-sub(RGB) 1 X 3D Sync
출력단자(Output)		1 X 15pin D-sub(RGB) 1 X 3D Sync
컨트롤/서비스 단자(Control/Service)		1 X HDBaseT 1 X RJ-45 1 X RS-232C 1 X Φ3.5 jack Remote
입력 신호(Input signal)		VGA, SVGA, XGA, WXGA, SXGA, SXGA+, UXGA, WUXGA, Mac
비디오 포맷(Video Formats)		NTSC, PAL, SECAM, 1080 i/p, 720p, 576 i/p, 480 i/p
작동 온도(Temperature)		5 ~ 40°C
스피커(Speaker)		-
팬 소음(Fan Noise)		34 dB(Normal) / 36 dB(Eco)
정격 전압(Operating voltage)		AC 100-240V, 50/60Hz
소비 전력(Power consumption)		540W(Normal) / 415(Eco) / 0.5W(Stand-by)
규격(Size)		(W)484 x (H)181 x (D)509 mm
무게(Weight)		16.9kg(without lens)

※ 제품의 외관 및 사양은 성능 개선을 위해 사전 예고 없이 변경될 수 있습니다.

ES-DU61L

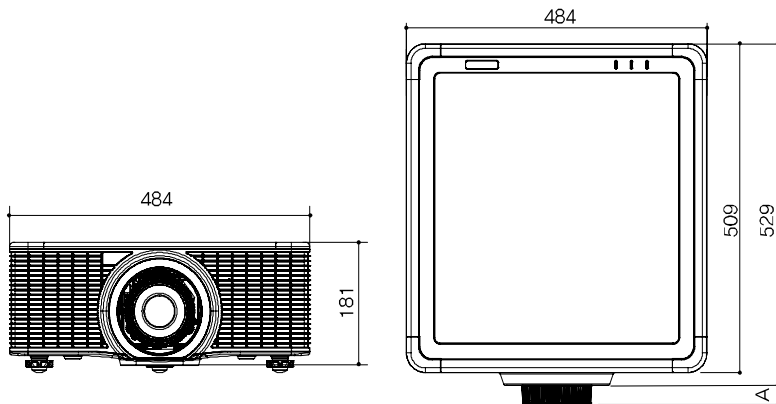


Terminals



- ① RJ45 입력
- ② HDBaseT 입력
- ③ HDMI 입력1
- ④ HDMI 입력2
- ⑤ DVI-D 입력
- ⑥ RGB 입력
- ⑦ 3D Sync 입력
- ⑧ 3D Sync 출력
- ⑨ RS-232C 입력
- ⑩ RGB 출력
- ⑪ 유선리모컨 입력

Dimension



Lens Part Number	A(mm)
AH-A25010	297
AH-A22010	44,36
AH-A22020	43,00
AH-A22030	30,00
AH-A21010	62,80
AH-A23010	90,50

(W)484 x (H)181 x (D)509 mm

Throw Distance

렌즈명	AH-A25010	AH-A22010	AH-A22020	AH-A22030	AH-A21010	AH-A23010					
F값	F 2.4	F 2.3-2.53	F 2.3-2.57	F 2.0-2.53	F 2.3-3.3	F 2.3-2.4					
초점거리(mm)	f= 9.49-9.55	f= 11.11-14.06	f= 14.03-17.96	f= 18.07-22.59	f= 22.56-42.87	f= 42.60-80.90					
줌/포커스	고정	x 1.26/Powered	x 1.28/Powered	x 1.25/Powered	x 1.9/Powered	x 1.9/Powered					
투사거리비율	0.36:1	0.75 - 0.95:1	0.95 - 1.22:1	1.22 - 1.53:1	1.52 - 2.92:1	2.90 - 5.50:1					
화면비	WUXGA 16:10										
인치(WxH(m))	고정	최소	최대	최소	최대	최소	최대	최소	최대	최소	최대
60(1.2x0.8)	-	0.96	1.22	1.22	1.57	1.57	1.97	1.94	3.76	3.78	7.05
80(1.7x1.0)	-	1.28	1.64	1.63	2.11	2.10	2.63	2.60	5.03	5.00	9.36
100(2.1x1.3)	-	1.61	2.05	2.05	2.64	2.63	3.30	3.27	6.30	6.21	11.67
120(2.5x1.6)	0.96	1.94	2.47	2.47	3.18	3.16	3.97	3.94	7.57	7.43	13.98
150(3.2x2.0)	1.18	2.43	3.09	3.09	3.98	3.96	4.96	4.94	9.47	9.25	17.44
180(3.8x2.4)	1.4	2.92	3.72	3.72	4.78	4.76	5.96	5.93	11.38	11.08	20.91
200(4.3x2.6)	1.55	3.25	4.13	4.13	5.31	5.29	6.63	6.60	12.65	12.29	23.22
250(5.3x3.3)	1.91	4.07	5.17	5.17	6.65	6.62	8.29	8.27	15.82	15.33	28.99
300(6.4x4.0)	2.28	4.89	6.21	6.21	7.98	7.95	9.96	9.93	19.00	18.37	34.77

※ 거리단위: m / 모든 측정 수치는 대략의 수치이며, 실제 사이즈와 다소 차이가 있을 수 있습니다. (±7%)

※ 제품의 외관 및 사양은 성능 개선을 위해 사전 예고 없이 변경될 수 있습니다.