

VX-LZ700U



Keypoint

- 7,000 lumens Brightness*
- 5,000,000:1 Contrast
- WUXGA(1920x1200)
- Laser Phosphor 30,000 hrs(Eco)
- Dual HDMI
- V/H Keystone & Corner Correction
- 16W Speaker



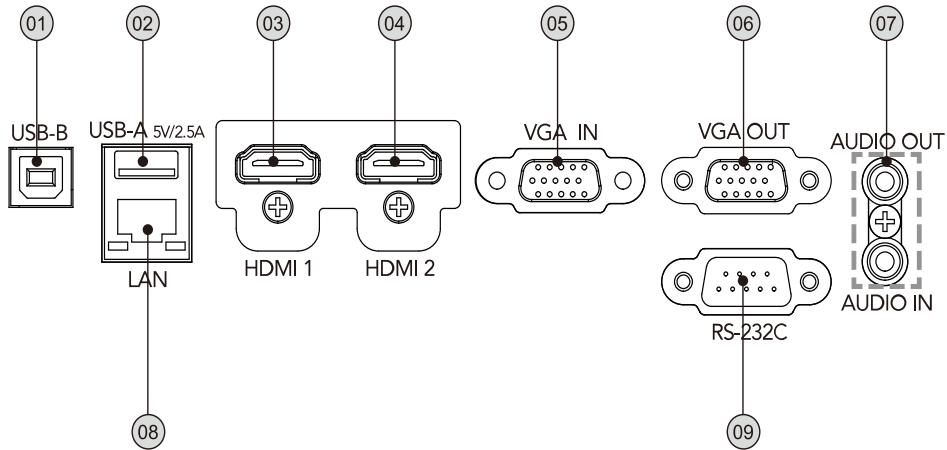
Specification

모델명(Model Name)	VX-LZ700U	
투사방식(Display Technology)	0.64" 3LCD	
밝기(Brightness)	7,000 lm*	
명암비(Contrast)	5,000,000:1	
해상도(Native resolution)	WUXGA(1920x1200)	
화면비(Aspect ratio)	16:10	
광원(Illumination system)	타입(Type)	Laser
	수명(Lifetime)	20,000 hrs(Normal) / 30,000 hrs(Eco)
렌즈(Lens)	렌즈(Lens)	F 1.5-2.08 (f= 17.2-27.7 mm)
	투사비율(Throw ratio)	1.2-2.0:1
	렌즈쉬프트(Lens shift)	Vertical +60% horizontal ±29%
	키스톤(Keystone)	Vertical ±30° horizontal ±30°
	줌(Zoom)	1.6x Manual
	포커스(Focus)	Manual
종횡왜곡보정(Geometric correction)	Corner Keystone	
화면사이즈(Diagonal)	30 ~ 300"	
입력단자(Input)	2 X HDMI 1 X 15pin D-sub(RGB) 1 X Φ3.5 jack Audio	
출력단자(Output)	1 X 15pin D-sub(RGB) 1 X Φ3.5 jack Audio	
컨트롤/서비스 단자(Control/Service)	1 X RS-232C 1 X RJ-45 1 X USB(A) 1 X USB(B)	
작동 온도(Temperature)	5 ~ 40°C	
스피커(Speaker)	16W	
팬 소음(Fan Noise)	37.5dB(Normal) / 27.5dB(Eco)	
정격 전압(Operating voltage)	AC 100-240V, 50/60 Hz	
소비 전력(Power consumption)	350W(Normal) / 230W(Eco)	
규격(Size)	405 x 135 x 373 mm (W x H x D)	
무게(Weight)	7.7 kg	

※ 제품의 외관 및 사양은 성능 개선을 위해 사전 예고 없이 변경될 수 있습니다.

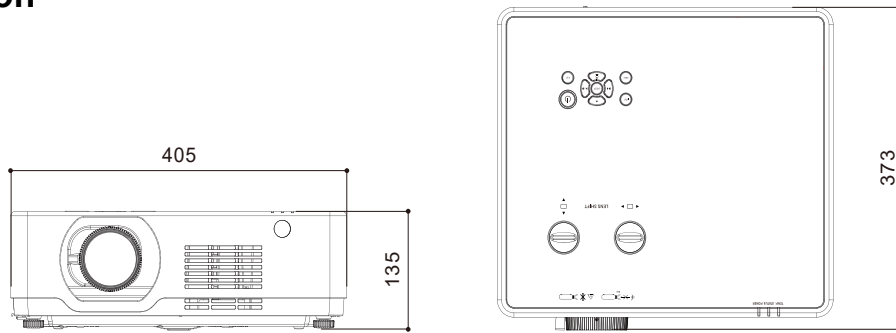
* Center Lumens

Terminals



- ① USB(B) 입력
- ④ HDMI 입력2
- ⑦ 오디오 입/출력
- ② USB(A) 입력
- ⑤ RGB 입력
- ⑧ RJ-45 입력
- ③ HDMI 입력1
- ⑥ RGB 출력
- ⑨ RS-232C 입력

Dimension



405 x 135 x 373 mm (W x H x D)

Throw Distance

모델명	VX-LZ700U	
투사거리비율	1.2-2.0:1	
줌/포커스	1.6x 수동/수동	
해상도	WUXGA(1920x1200) / 16:10	
인치(WxH(m))	최소	최대
30(0.65x0.40)	0.76	1.26
40(0.86x0.54)	1.03	1.69
60(1.29x0.81)	1.56	2.55
80(1.72x1.08)	2.10	3.41
100(2.15x1.35)	2.63	4.27
120(2.58x1.62)	3.16	5.13
150(3.23x2.02)	3.96	6.43
200(4.31x2.69)	5.30	8.58
250(5.38x3.37)	6.63	10.73
300(6.46x4.04)	7.96	12.89

※ 거리단위: m / 모든 측정 수치는 대략의 수치이며, 실제 사이즈와 다소 차이가 있을 수 있습니다. (±7%)

※ 제품의 외관 및 사양은 성능 개선을 위해 사전 예고 없이 변경될 수 있습니다.