

EK-361WST



Keypoint

- 6,000 lumens Brightness*
- 5,000,000:1 Contrast
- WXGA(1280x800)
- Laser Phosphor 30,000 hrs(Eco)
- Dual HDMI
- 0.238:1 Ultra Short throw Projector
- 16W Speaker
- V/H Keystone & 6-Corner Correction
- Quickly Power Off



Specification

모델명(Model Name)		EK-361WST
투사방식(Display Technology)		0.64" 3LCD
밝기(Brightness)		6,000 lm*
명암비(Contrast)		5,000,000:1
해상도(Native resolution)		WXGA(1280x800)
화면비(Aspect ratio)		16:10
광원(Illumination system)	타입(Type)	Laser Phosphor
	수명(Lifetime)	20,000 hrs(Normal) / 30,000 hrs(Eco)
렌즈(Lens)	렌즈(Lens)	F 1.7 (f= 2.94 mm)
	투사비율(Throw ratio)	0.238:1
	렌즈쉬프트(Lens shift)	-
	키스톤(Keystone)	Vertical $\pm 5^\circ$ horizontal $\pm 5^\circ$
	줌(Zoom)	Fixed
	포커스(Focus)	Manual
종횡왜곡보정(Geometric correction)		Corner Keystone
화면사이즈(Diagonal)		80 ~ 150"
입력단자(Input)		2 X HDMI 1 X 15pin D-sub(RGB) 1 X $\Phi 3.5$ jack Audio
출력단자(Output)		1 X 15pin D-sub(RGB) 1 X $\Phi 3.5$ jack Audio
컨트롤/서비스 단자(Control/Service)		1 X RS-232C 1 X RJ-45 1 X USB(A) 1 X USB(B)
작동 온도(Temperature)		5 ~ 40°C
스피커(Speaker)		16W
팬 소음(Fan Noise)		37dB(Normal) / 27dB(Eco)
정격 전압(Operating voltage)		AC 100-240V, 50/60 Hz
소비 전력(Power consumption)		380W(Normal) / 230W(Eco)
규격(Size)		521 x 165 x 445 mm (W x H x D)
무게(Weight)		11 kg

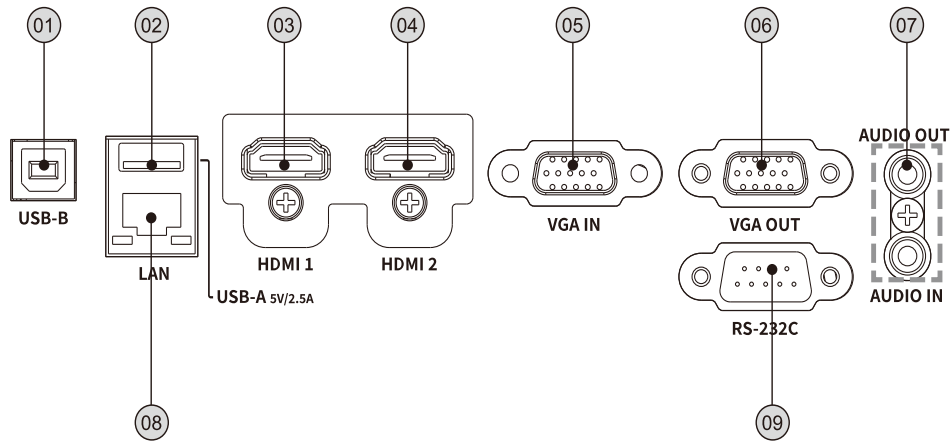
※ 제품의 외관 및 사양은 성능 개선을 위해 사전 예고 없이 변경될 수 있습니다.

* Center Lumens

EK-361WST

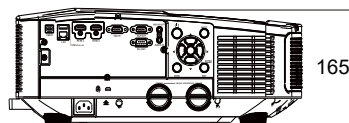
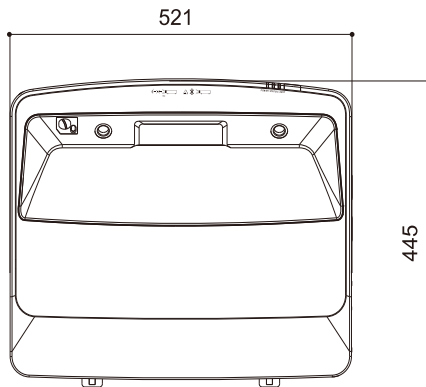


Terminals



- ① USB(B) 입력
- ② USB(A) 입력
- ③ HDMI 입력1
- ④ HDMI 입력2
- ⑤ RGB 입력
- ⑥ RGB 출력
- ⑦ 오디오 입/출력
- ⑧ RJ-45 입력
- ⑨ RS-232C 입력

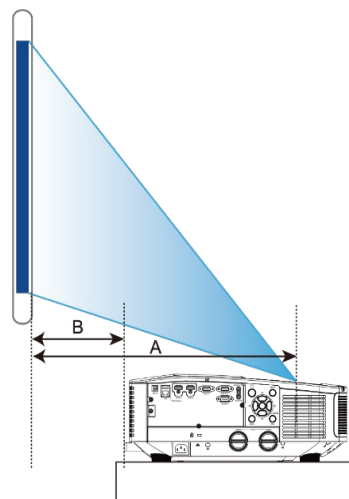
Dimension



521 x 165 x 445 mm (W x H x D)

Throw Distance

모델명	EK-361WST	
투사거리비율	0.238:1	
줌/포커스	고정/수동	
해상도	WXGA(1280x800) / 16:10	
인치(WxH(m))	A(cm)	B(cm)
85(1.83x1.14)	43.2	0.3
90(1.94x1.21)	45.4	2.6
95(2.05x1.28)	47.7	4.9
100(2.15x1.35)	49.9	7.1
105(2.26x1.41)	52.2	9.4
110(2.37x1.48)	54.4	11.6
115(2.48x1.55)	56.7	13.9
120(2.58x1.62)	58.9	16.1



※ 거리단위: cm / 모든 측정 수치는 대략의 수치이며, 실제 사이즈와 다소 차이가 있을 수 있습니다. (±7%)
 ※ 제품의 외관 및 사양은 성능 개선을 위해 사전 예고 없이 변경될 수 있습니다.