

VX-LL500W



Keypoint

- 5,000 lumens Brightness*
- 15,000:1 Contrast
- WXGA(1280x800)
- Long lamp life 20,000hrs(Eco)
- 3.3kg
- Manual zoom, focus
- 16W Speaker
- Dual HDMI Input
- V/H Keystone & Corner Keystone



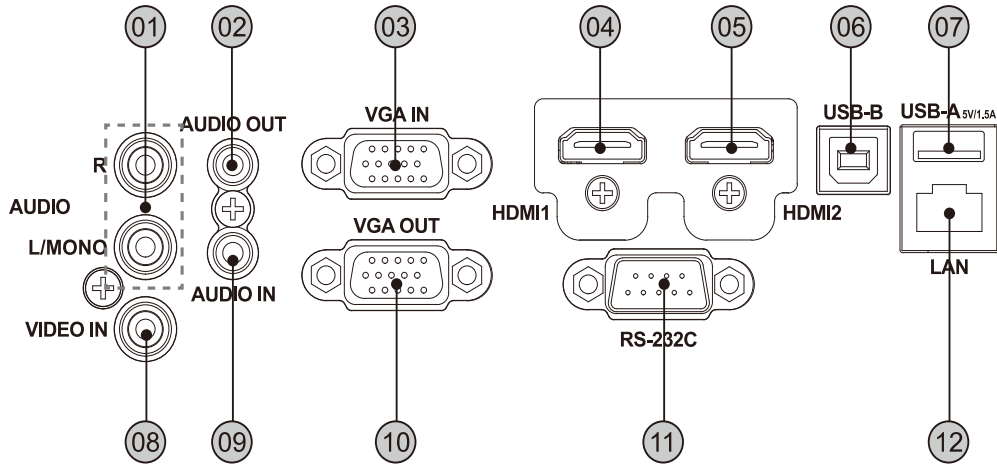
Specification

모델명(Model Name)		VX-LL500W
투사방식(Display Technology)		0.64" 3LCD
밝기(Brightness)		5,000 lm*
명암비(Contrast)		15,000:1
해상도(Native resolution)		WXGA(1280x800)
화면비(Aspect ratio)		16:10
램프(Lamp)	타입(Type)	240W
	수명(Lifetime)	20,000 hrs(Eco) / 10,000 hrs(Normal)
렌즈(Lens)	렌즈(Lens)	F 1.7-2.11 (f=17.5-29.01 mm)
	투사비율(Throw ratio)	1.26-2.09:1
	렌즈쉬프트(Lens shift)	-
	키스톤(Keystone)	Vertical $\pm 30^\circ$ Horizontal $\pm 30^\circ$
	줌(Zoom)	Manual x1.66
	포커스(Focus)	Manual
종횡왜곡보정(Geometric correction)		Corner Keystone
화면사이즈(Diagonal)		30 ~ 300"
입력단자(Input)		2 X HDMI 1 X RCA 1 X 2RCA(L/R) 1 X 15pin D-sub(RGB) 1 X $\Phi 3.5$ jack(Audio)
출력단자(Output)		1 X 15pin D-sub(RGB) 1 X $\Phi 3.5$ jack(Audio)
컨트롤/서비스 단자(Control/Service)		1 X RS-232C 1 X RJ-45 1 X USB(A) 1 X USB(B)
작동 온도(Temperature)		0°C ~ 40°C
스피커(Speaker)		16W
팬 소음(Fan Noise)		37 dB(Normal) / 28 dB(Eco)
정격 전압(Operating voltage)		AC 100-240V, 50/60Hz
소비 전력(Power consumption)		340W(Normal) / 150W(Eco)
규격(Size)		(W)345 x (H)99 x (D)261 mm
무게(Weight)		3.3kg

※ 제품의 외관 및 사양은 성능 개선을 위해 사전 예고 없이 변경될 수 있습니다.

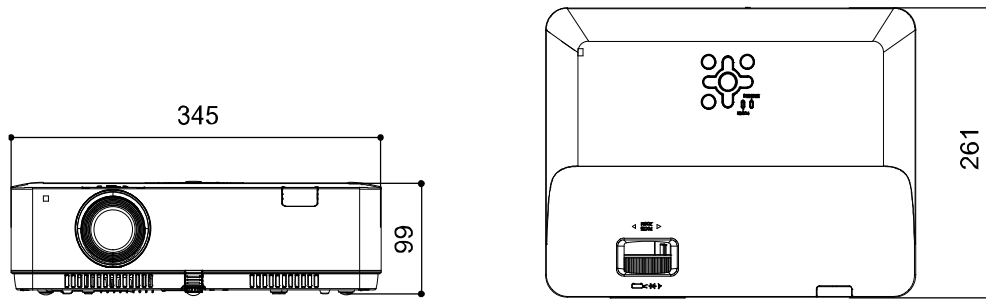
* Center Lumens

Terminals



- ① 2RCA 입력
- ② 오디오 출력
- ③ RGB 입력
- ④ HDMI1 입력
- ⑤ HDMI 입력2
- ⑥ USB(B) 입력
- ⑦ USB(A) 입력
- ⑧ RCA 입력
- ⑨ 오디오 입력
- ⑩ RGB 출력
- ⑪ RS-232C 입력
- ⑫ RJ-45 입력

Dimension



345 x 99 x 261 mm (W x H x D)

Throw Distance

모델명	VX-LL500W	
투사거리비율	1.26-2.09:1	
줌/포커스	1.66x 수동/수동	
해상도	WXGA(1280x800) / 16:10	
인치(WxH(m))	최소	최대
30(0.65x0.41)	0.78	1.30
40(0.86x0.54)	1.06	1.76
60(1.29x0.81)	1.62	2.69
80(1.72x1.08)	2.18	3.62
100(2.15x1.35)	2.74	4.54
120(2.58x1.62)	3.30	5.47
150(3.23x2.02)	4.14	6.86
200(4.31x2.69)	5.54	9.18
250(5.38x3.37)	6.94	11.50
300(6.46x4.04)	8.33	13.81

※ 거리단위: m / 모든 측정 수치는 대략의 수치이며, 실제 사이즈와 다소 차이가 있을 수 있습니다. (±7%)

※ 제품의 외관 및 사양은 성능 개선을 위해 사전 예고 없이 변경될 수 있습니다.