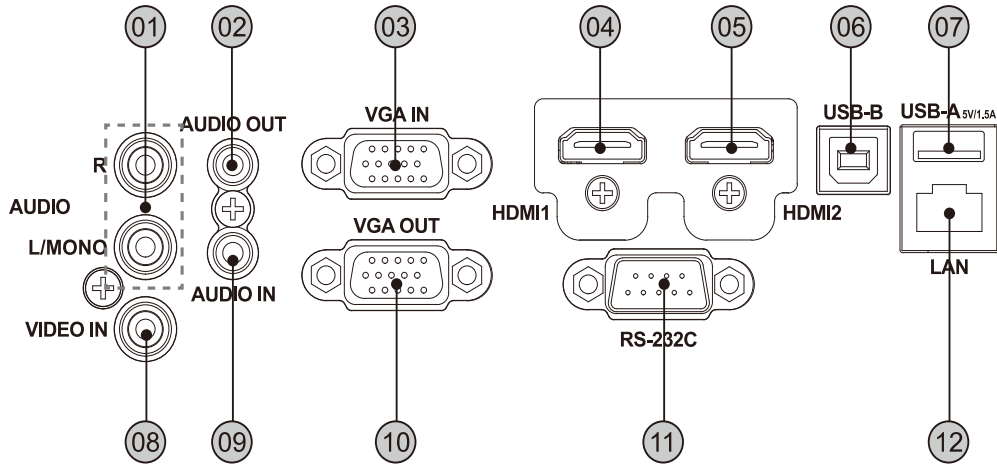


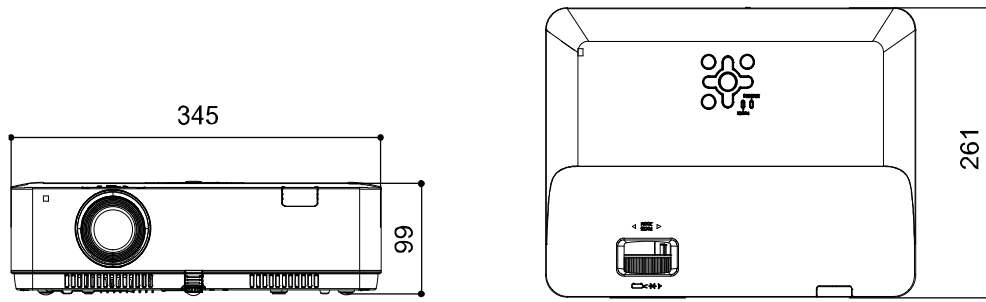


Terminals



- | | | |
|------------|-------------|--------------|
| ① 2RCA 입력 | ⑤ HDMI 입력2 | ⑨ 오디오 입력 |
| ② 오디오 출력 | ⑥ USB(B) 입력 | ⑩ RGB 출력 |
| ③ RGB 입력 | ⑦ USB(A) 입력 | ⑪ RS-232C 입력 |
| ④ HDMI1 입력 | ⑧ RCA 입력 | ⑫ RJ-45 입력 |

Dimension



345 x 99 x 261 mm (W x H x D)

Throw Distance

모델명		
투사거리비율	1.48-1.78:1	
줌/포커스	1.66x 수동/수동	
해상도	XGA(1024x768) / 4:3	
인치(WxH(m))	최소	최대
30(0.61x0.46)	0.89	1.07
40(0.81x0.61)	1.19	1.44
60(1.22x0.91)	1.80	2.17
80(1.63x1.22)	2.41	2.90
100(2.03x1.52)	3.02	3.63
120(2.44x1.83)	3.62	4.36
150(3.05x2.29)	4.54	5.46
200(4.06x3.05)	6.06	7.28
250(5.08x3.81)	7.58	9.11
300(6.10x4.57)	9.10	10.94

※ 거리단위: m / 모든 측정 수치는 대략의 수치이며, 실제 사이즈와 다소 차이가 있을 수 있습니다. (±7%)

※ 제품의 외관 및 사양은 성능 개선을 위해 사전 예고 없이 변경될 수 있습니다.