

# VX-LL520X



## Keypoint

- 5,200 lumens Brightness\*
- 15,000:1 Contrast
- XGA(1024x768)
- Long lamp life 20,000hrs(Eco)
- 3.3kg
- Manual zoom, focus
- 16W Speaker
- Dual HDMI Input
- V/H Keystone & Corner Keystone



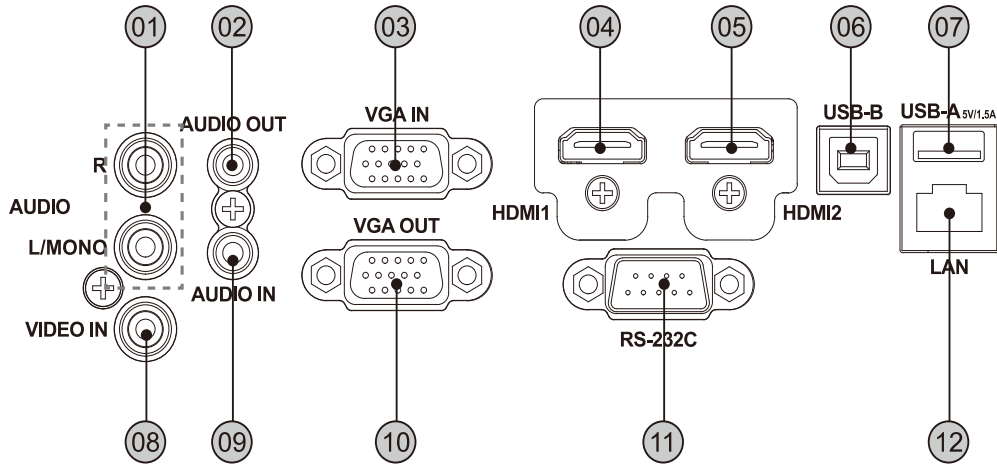
## Specification

모델명(Model Name)		VX-LL520X
투사방식(Display Technology)		0.63" 3LCD
밝기(Brightness)		5,200 lm*
명암비(Contrast)		15,000:1
해상도(Native resolution)		XGA(1024x768)
화면비(Aspect ratio)		4:3
램프(Lamp)	타입(Type)	240W
	수명(Lifetime)	20,000 hrs(Eco) / 10,000 hrs(Normal)
렌즈(Lens)	렌즈(Lens)	F 1.6-1.76 (f= 19.16-23.02 mm)
	투사비율(Throw ratio)	1.48-1.78:1
	렌즈쉬프트(Lens shift)	-
	키스톤(Keystone)	Vertical $\pm 30^\circ$ Horizontal $\pm 30^\circ$
	줌(Zoom)	Manual x1.2
	포커스(Focus)	Manual
종횡왜곡보정(Geometric correction)		Corner Keystone
화면사이즈(Diagonal)		30 ~ 300"
입력단자(Input)		2 X HDMI 1 X RCA 1 X 2RCA(L/R) 1 X 15pin D-sub(RGB) 1 X $\Phi 3.5$ jack(Audio)
출력단자(Output)		1 X 15pin D-sub(RGB) 1 X $\Phi 3.5$ jack(Audio)
컨트롤/서비스 단자(Control/Service)		1 X RS-232C 1 X RJ-45 1 X USB(A) 1 X USB(B)
작동 온도(Temperature)		0°C ~ 40°C
스피커(Speaker)		16W
팬 소음(Fan Noise)		37 dB(Normal) / 28 dB(Eco)
정격 전압(Operating voltage)		AC 100-240V, 50/60Hz
소비 전력(Power consumption)		340W(Normal) / 150W(Eco)
규격(Size)		(W)345 x (H)99 x (D)261 mm
무게(Weight)		3.3kg

※ 제품의 외관 및 사양은 성능 개선을 위해 사전 예고 없이 변경될 수 있습니다.

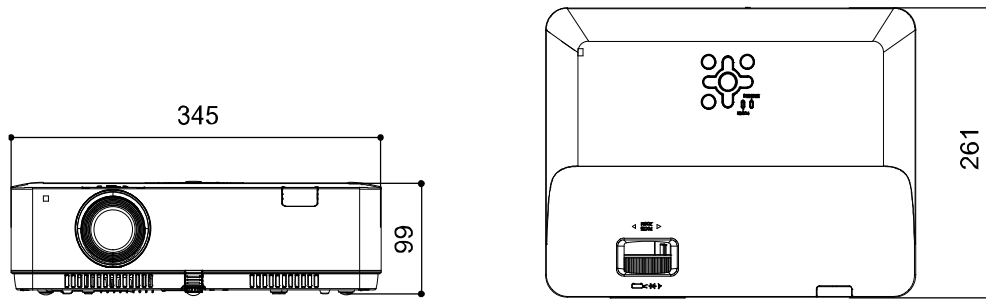
\* Center Lumens

## Terminals



- ① 2RCA 입력
- ④ HDMI1 입력
- ⑦ 오디오 입력
- ② 오디오 출력
- ⑤ HDMI 입력2
- ⑩ RGB 출력
- ③ RGB 입력
- ⑥ USB(B) 입력
- ⑪ RS-232C 입력
- ⑧ RCA 입력
- ⑦ USB(A) 입력
- ⑫ RJ-45 입력

## Dimension



345 x 99 x 261 mm (W x H x D)

## Throw Distance

모델명	VX-LL520X	
투사거리비율	1.48-1.78:1	
줌/포커스	1.66x 수동/수동	
해상도	XGA(1024x768) / 4:3	
인치(WxH(m))	최소	최대
30(0.61x0.46)	0.89	1.07
40(0.81x0.61)	1.19	1.44
60(1.22x0.91)	1.80	2.17
80(1.63x1.22)	2.41	2.90
100(2.03x1.52)	3.02	3.63
120(2.44x1.83)	3.62	4.36
150(3.05x2.29)	4.54	5.46
200(4.06x3.05)	6.06	7.28
250(5.08x3.81)	7.58	9.11
300(6.10x4.57)	9.10	10.94

※ 거리단위: m / 모든 측정 수치는 대략의 수치이며, 실제 사이즈와 다소 차이가 있을 수 있습니다. (±7%)

※ 제품의 외관 및 사양은 성능 개선을 위해 사전 예고 없이 변경될 수 있습니다.